



MULTI-FUEL PELLETT VENTING

By

Bernard Dalsin Mfg. Co.



BERNARD DAL SIN MFG. CO.

5205 208th St Farmington MN 55024

L-VENT TYPE 3 "et 4 "

Fabriqués en usine système d'évacuation pour granulés de bois, de maïs ou de la biomasse et gaz à basse température ou des appareils à combustible liquide

**Instructions d'installation et d'exploitation
Veuillez lire ces instructions et les conserver pour
référence ultérieure**

Contactez les autorités locales pour connaître les restrictions, inspection de l'installation, et permis qui peuvent être nécessaires dans votre région.
UNE DES PRINCIPALES CAUSES de feux de cheminée LIÉS est le défaut de DÉGAGEMENTS REQUIS (ESPACES AIR) DES MATÉRIAUX COMBUSTIBLES. IL EST IMPÉRATIF QUE CE SYSTÈME DE VENTILATION BE intalled UNIQUEMENT EN CONFORMITÉ AVEC LES INSTRUCTIONS.



Répertorié UL 641-2009, ULC S609-M89, et
ULC/ORD-C441-1992, Rapport n ° 369-P-01B-2

NOTES INSTALLATION GENERALE

Installez le Vent Bio comme décrit dans ces instructions. N'utiliser que des pièces fournies par Bernard Dalsin Mfg, ils fourniront des autorisations nécessaires pour une installation sûre. Ne pas le faire annuler la certification de ce système de ventilation.

Joints doivent être lubrifiés (savon ou de la vaseline)

**Le dégagement minimal combustible est:
1 "aux Etats-Unis et au Canada.**

1. Le Vent Bio est conçu pour être utilisé avec les granulés de bois ou appareils de chauffage au maïs et du gaz à basse température ou liquide appareils à combustion qui sont approuvés pour utilisation avec les systèmes de ventilation de type L.

2. Calfeutrage des joints de ventilation n'est pas nécessaire parce que Bio Vent est installé en usine avec des joints en silicone.

3. Maximum de ventilation soutenir la hauteur est la suivante:

Taille Vent:	3 "	4"
Support pour plafond:	45'	45'
Support Tee:	45'	45'

4. Le bouchon de terminaison Vent doit s'étendre au moins 12 "plus élevé que n'importe quel mur ou le toit autour du tuyau.

5. Lors du passage à travers les plafonds et les murs, utilisez uniquement des coupe-feu requis et dés à coudre et s'assurer que tous les matériaux combustibles sont un minimum de 1 "loin de l'évent.

6. Ne pas remplir l'espace d'air 1 "autour de la cheminée avec un isolant ou tout autre matériau. Isolant placé dans ce domaine pourrait provoquer une surchauffe de combustible adjacent. Dans le grenier inoccupé, un coupe-feu de plafond plat avec écran d'isolation intégrée ou d'une enceinte ayant un degré de résistance au feu égale ou supérieure à celle de la parole ou d'un toit devrait être utilisé pour éviter tout contact de l'isolant avec le vent.

7. Ne choisissez jamais un évent d'un diamètre intérieur qui est plus petit que la sortie de l'appareil.
8. En sortant à travers le mur, s'assurer que les règles locales du code du bâtiment sont suivies à distance des fenêtres et des ouvertures.
9. Biovent doit être installé si facile d'accès peut être fourni pour l'inspection et le nettoyage.
10. Ne pas utiliser de nettoyant chimique, ils peuvent endommager le tuyau de ventilation.
11. Bernard Dalsin Mfg n'est pas responsable pour le combustible des sous-produits qui pourraient se décolorer les toits ou les murs.
12. Faire nettoyer votre cheminée au moins deux fois par an (plus basé sur l'utilisation de l'appareil) par un ramoneur certifié ou de l'entrepreneur. Si vous le faites vous-même, ne jamais utiliser une brosse métallique pinceau, toujours utiliser une brosse en plastique ou flexible.

NOTES INSTALLATION GENERALE

1. Toujours suivre les instructions du fabricant de l'appareil avec soin.
 - a. Choisissez un appareil qui est répertorié par un laboratoire reconnu.
 - b. Brancher un seul appareil par conduit.
 - c. Toujours maintenir précisé le fabricant de l'appareil distances minimales.
 - d. Choisissez un endroit qui permettra de minimiser les compensations pour permettre à l'appareil pour évacuer de manière optimale.
 - e. Ne pas installer les pièces endommagées.
2. La ventilation peut être installé à la verticale (voir figure 1), à l'horizontale (voir figure 2), ou les deux (voir figure 3) en fonction de votre emplacement des appareils.
3. Toujours utiliser Bernard Dalsin Bio bague murale Vent, le soutien, ou coupe-feu et d'accessoires pour assurer un ajustement adéquat de l'installation.
4. Le Biovent peut également être installé dans une cheminée en maçonnerie.

INSTALLATION VERTICALE

1. Localiser appareil selon les instructions du fabricant et les autorisations nécessaires.
2. Drop un fil à plomb sur le centre de la buse et le point de marquer le centre du plafond.
3. Coupez et encadrez les trous dans le plancher, le plafond et le toit où le vent passe à travers.
Pour 3 "pipe; les dimensions du cadrage sera de 6 ½ po x 6 ½"
Pour tuyau de 4 "; les dimensions du cadrage sera de 7 ½" x 7 ½ "
4. D'en haut, placez le support sur le plancher, au centre du trou. Ongles en utilisant # 8-2 "clous.
5. Si passer par un grenier, installez le kit plafond plat coupe-feu de soutien qui comprend un bouclier isolant dans l'entretoit et le support. Régler sa hauteur au maximum l'espace disponible.

Note: Un collier décorateur doit être installé sur le coupe-feu de plafond pour un aspect plus fini.

Note: Vous pouvez remplacer le coupe-feu et de soutien avec le support de toit cathédrale, si vous passez par une voûte.

6. Connectez l'adaptateur de l'appareil à la poêle. Si la sortie de l'appareil est à l'arrière, attacher un tee-shirt avant de les empiler les sections de cheminée.
7. Fixer un support à la base de départ et le fixer à un endroit solide sur le mur afin de soutenir le té et le tuyau ci-dessus.
8. Fixer chaque section de tuyau en poussant extrémités mâle et femelle de tuyau ensemble, jusqu'au fond. (jusqu'à tiret sur la coque extérieure).
9. Install trois vis à chaque section de la conduite. N'installez vis à l' ½ "partie supérieure du tube. **(Ne jamais mettre les vis ci-dessous ½ "que vous percer le tuyau.)**
Note: Utiliser seulement 1 / 4 "vis fournies et de ne jamais utiliser de vis qui sont assez longues pour percer la partie intérieure du tuyau.

10. Lorsque le tuyau passe par le feu-stop et le soutien au plafond, installer et serrer un collier de soutien autour de la cheminée, puis fixez à l'aide de (3) ¼ "vis à métaux à long par le col et dans la ventilation boîtier. Assurez-vous que la vis ne pénètrent pas dans la cheminée intérieure.

11. Stack les sections jusqu'à ce que le besoin de ventilation hauteur est atteinte.

Note: Si les coudes sont nécessaires, une sangle mural doit être installé sur l'écart.

12. At chaque plancher ou le plafond par lequel le vent passe, installer un coupe-feu et le soutien de serrage sous le plancher.

13. Si vous construisez une course-poursuite où entourant la course de ventilation, une boîte de chasse devront être installés pour assurer le refroidissement à la base et au sommet de la chasse. (Voir pages 13 et 14.)

14. Mettre le solin en place.

Note: Clouez le solin au toit en utilisant des clous à toiture.

Sceller le joint entre le toit et des solins de mastic de calfeutrage toit ou du matériel approprié.

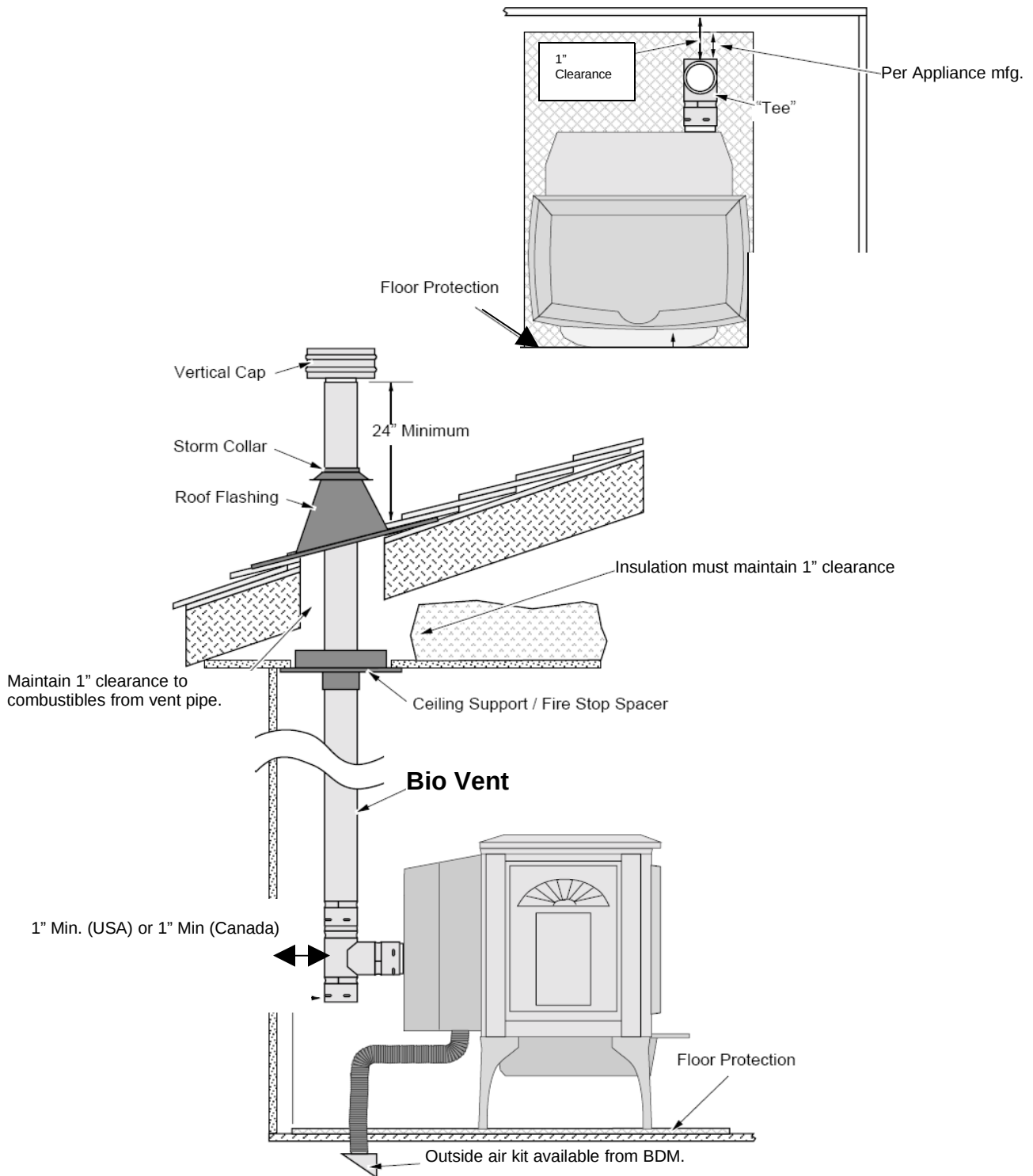
15. Pour les toits en pente, placez le solin sous les bardeaux supérieurs et sur le dessus les bardeaux inférieurs.

16. Place le collet sur le tuyau d'évacuation et les clignotants.

Sceller le joint entre la cheminée et le collet avec du silicone à calfeutrer

17. Fit le capuchon de sortie vertical vers le haut de l'évent. Fixez-en le poussant vers le bas sur l'évent jusqu'à ce qu'elle s'enclenche en place. Fixer avec trois vis à métal ¼ ".

Installation Example: Interior Vertical Installation



INSTALLATION HORIZONTALE

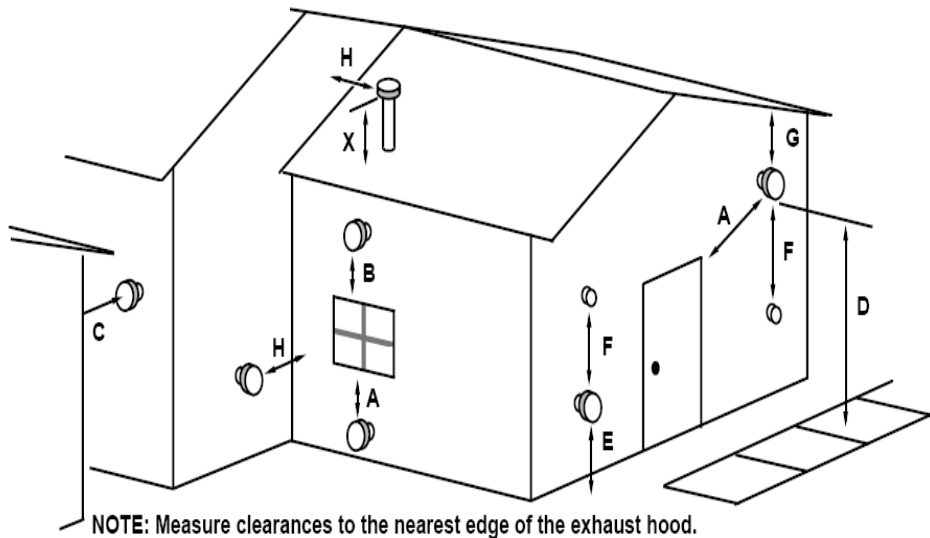
1. Localisez votre appareil selon les instructions du fabricant et les exigences de dédouanement.

Veillez à respecter les réglementations locales en matière du code du bâtiment pour la distance minimum de fumées d'échappement des fenêtres et des ouvertures.

En l'absence d'exigence impérieuse locale, utilisez les règles suivantes comme le montre la figure 5.0.

Pellet Vent Résiliation

- Vent doit se terminer à l'extérieur de l'habitation. Terminaisons horizontale doit dépasser un minimum de 12" (305 mm) du mur. terminaisons vertical doit dépasser un minimum de 24" (610 mm) à partir de la surface du toit. En outre, toutes les autorisations énumérés ci-dessous doivent être respectées.
- Doit avoir un plafond approuvé (pour empêcher l'eau d'entrer) ou un ralentissement de 45 ° avec un écran de rongeurs.
- Si la résiliation est situé sur un côté exposé au vent de la maison, un bouclier maison approuvé est recommandée pour éviter la suie de construire sur le côté de la maison.
- Ne doit pas être placé là où il sera bouché par la neige ou d'autres matières.
- **AVERTISSEMENT: La paroi latérale d'évacuation ne doit pas dépasser 48 ° (1200 mm).**



Dégagements minimums

- A. 4 pi (1220 mm) ci-dessous ou à côté d'une porte ou une fenêtre qui s'ouvre.
1 pi (305 mm) ci-dessous ou à côté d'une fenêtre qui ne s'ouvre pas.
- B. 1 pi (305 mm) au-dessus de porte ou la fenêtre qui s'ouvre.
- C. 39,5 pouces (1 m) d'un bâtiment adjacent.
- D. 7 pi (2,134 m) au-dessus de qualité lorsqu'il est adjacent aux passerelles public.
NOTE: Vent peut pas se trouver dans un passage couvert ou un passage couvert.
- E. 2 pi (610 mm) au-dessus de graminées, plantes ou autres matériaux combustibles.
- F. 5 pi 10 po (1,8 m) de toute prise d'air forcé de tout autre appareil.
- G. 5 pi 10 po (1,8 m) à partir d'un régulateur de service sortie d'évent.
- H. 2 pi (610 mm) ci-dessous avant-toit ou des surplombs
- I. 1 pi (305 mm) horizontalement à partir d'un mur combustible.
- J. 1 pi (300 mm) dessus du sol.
- X. doit être au minimum de 2 pi (610 mm) au-dessus du toit.

INSTALLATION HORIZONTALE (suite)

2. Coupez et encadrez un trou dans le mur, où le vent passe à travers
Note: **Pour les besoins 1 "jeu de 6 ½ po x 6 ½" trou carré doit être coupé et encadrée pour l'utilisation de 3 "Bio tuyau de ventilation. A 7 ½ "x 7 ½" trou carré doit être coupé et encadrée pour l'utilisation de 4 "Bio tuyau de ventilation.**

3. Installez la cartouche mur en pliant les pattes selon les dégagements requis.

Note: Le mur de l'intérieur et l'extérieur doit toujours se chevaucher au moins 1 "lors du passage à travers un mur combustible. Les extensions sont disponibles ou peuvent être réalisés dans le domaine.

4. Sceller le joint entre la cartouche et le mur extérieur avec du mastic silicone.

5. Installer le collier de décorateur à la paroi intérieure avec les vis fournies.

6. Installer le mur extérieur de clignoter pour le mur extérieur. Calfeutrez autour du périmètre de clignoter.

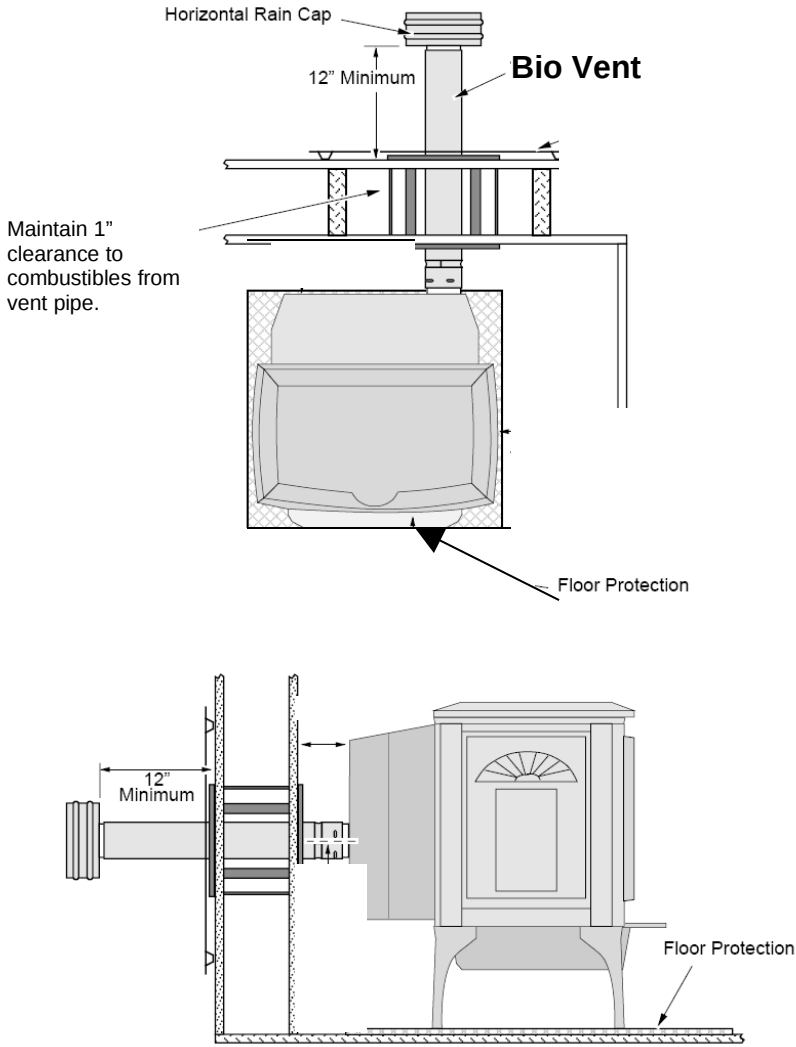
7. Branchez le premier morceau de tuyau (ou appareil adaptateur si nécessaire) à l'arrière du poêle et y joindre tuyau suffisante pour pénétrer coupe-feu mural, au moins jusqu'à 12 "(recommandé mais pas obligatoire) au-delà du mur extérieur.

8. Monter le bouchon de terminaison horizontale à la fin du Vent Bio et le fixer fermement en place en le poussant jusqu'à ce qu'il touche le fond. Fixer avec trois vis à métal ¼ ". (vis ne sont pas nécessaires)

Note: Lors de l'utilisation standard de terminaison horizontale ou 45 ° à l'horizontale bouchon assurez-vous toujours la base de la PAC est à un minimum de 12 "(recommandé mais pas obligatoire) de l'extérieur de la maison. Le plafond de 45 degrés doit être pointée dans une direction vers le bas.

Enlèvement Cap Rain:
Retirez les trois 1 / 4 "vis à tôle. Soulevez ensuite le capuchon de pluie hors
de la conduite.

Installation Example: Direct "Through-the-wall" Installation



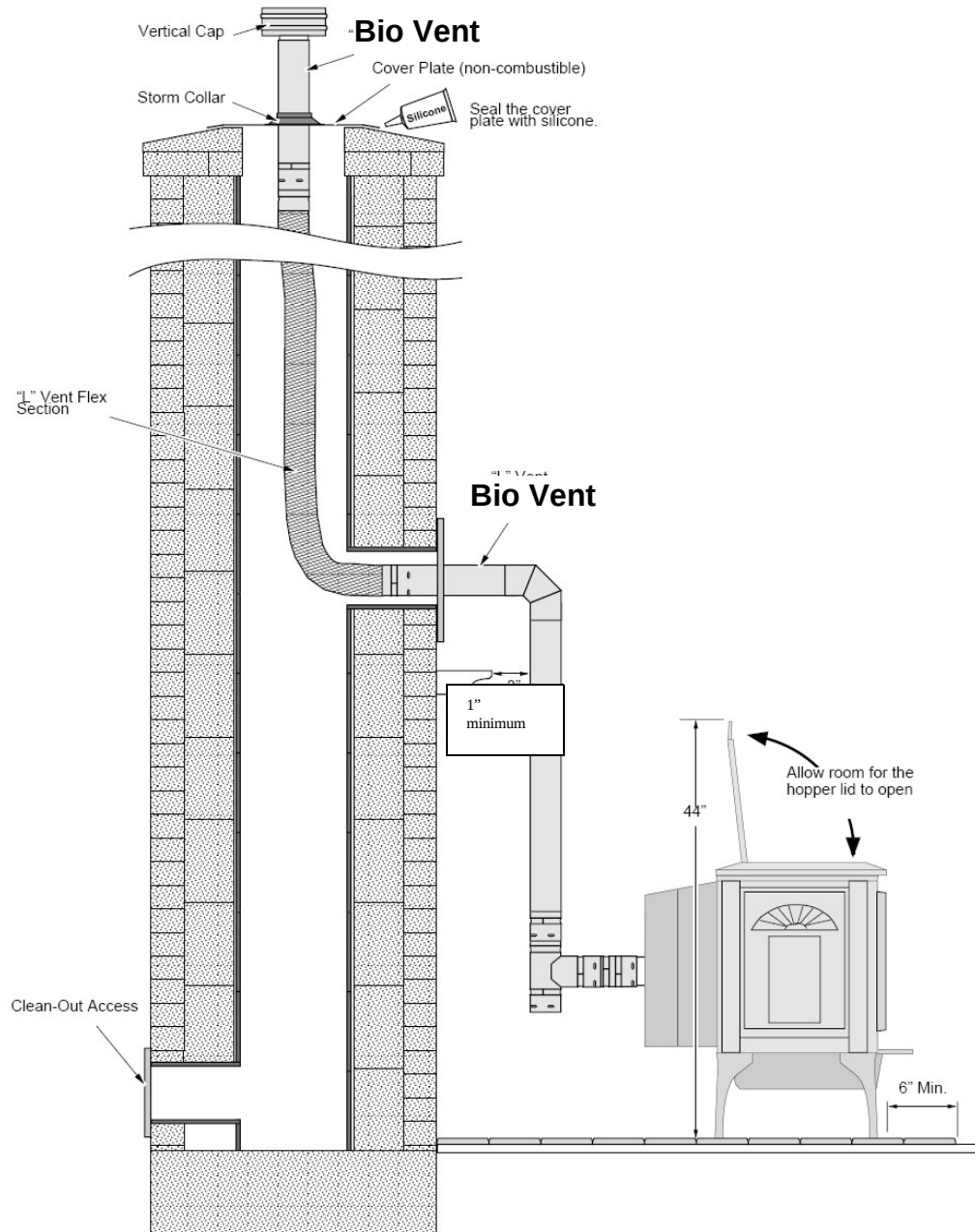
INSTALLATION DE MAÇONNERIE

1. Have votre cheminée de maçonnerie inspectée par un ramoneur qualifié ou un installateur de déterminer son état.
2. Déterminer la longueur des tronçons rigides nécessaires (soustraire 2 "par commune). Notez que la conduite flexible est ordonné à la longueur. Voir le catalogue BDM pour l'acier inoxydable Flex liner.
3. Installez la plaque de taille appropriée support au-dessus de la cheminée en maçonnerie boulons d'ancrage.
4. Assemblez le premier morceau de rigide Bio Vent section pour le tuyau flexible. Réduire l'ensemble dans la cheminée, communiquer les sections restant à courir jusqu'à la longueur désirée est atteinte.
5. Utilisez ¼ en acier inoxydable "vis à tôle à fixer Bio Vent à la doublure flex. Veillez à ne pas percer la paroi de combustion interne du Vent Bio.

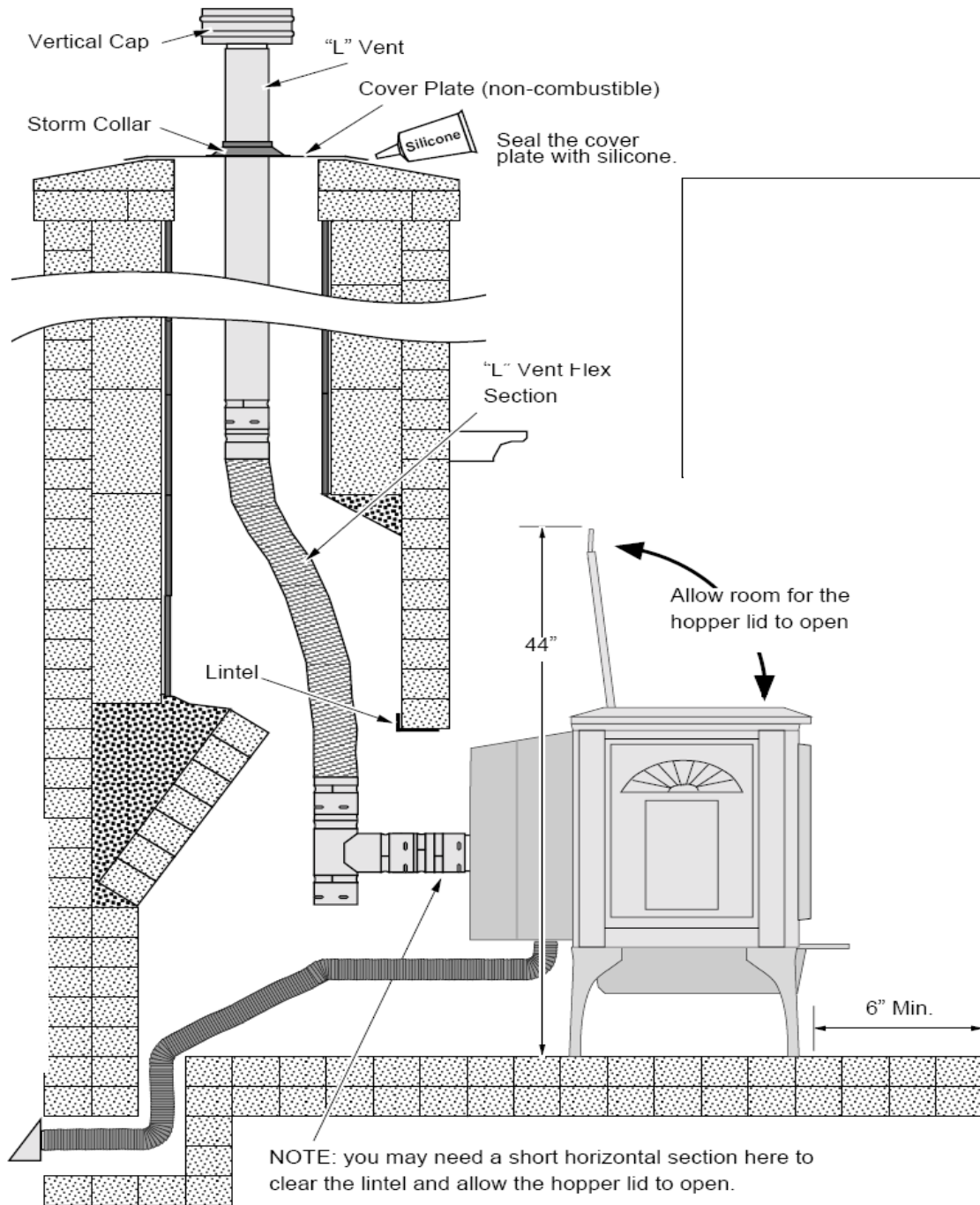
Note: La doublure câble ne peut être utilisé à l'intérieur de la cheminée en maçonnerie.

- a. Monter et serrer le support pince juste au-dessus du collier plaque de support laissant se reposer sur le collier de soutien. Installer un collet-dessus de la bride de support.
- b. Installez le capuchon de sortie verticale pour la dernière section de tuyau en appuyant sur le bouchon jusqu'à ce qu'il s'enclenche. Fixer avec trois ¼ "vis en acier inoxydable de tôle. Veillez à ne pas pénétrer dans le conduit interne de l'évent.
- c. Raccorder le tuyau flexible au raccord en T ou le poêle.

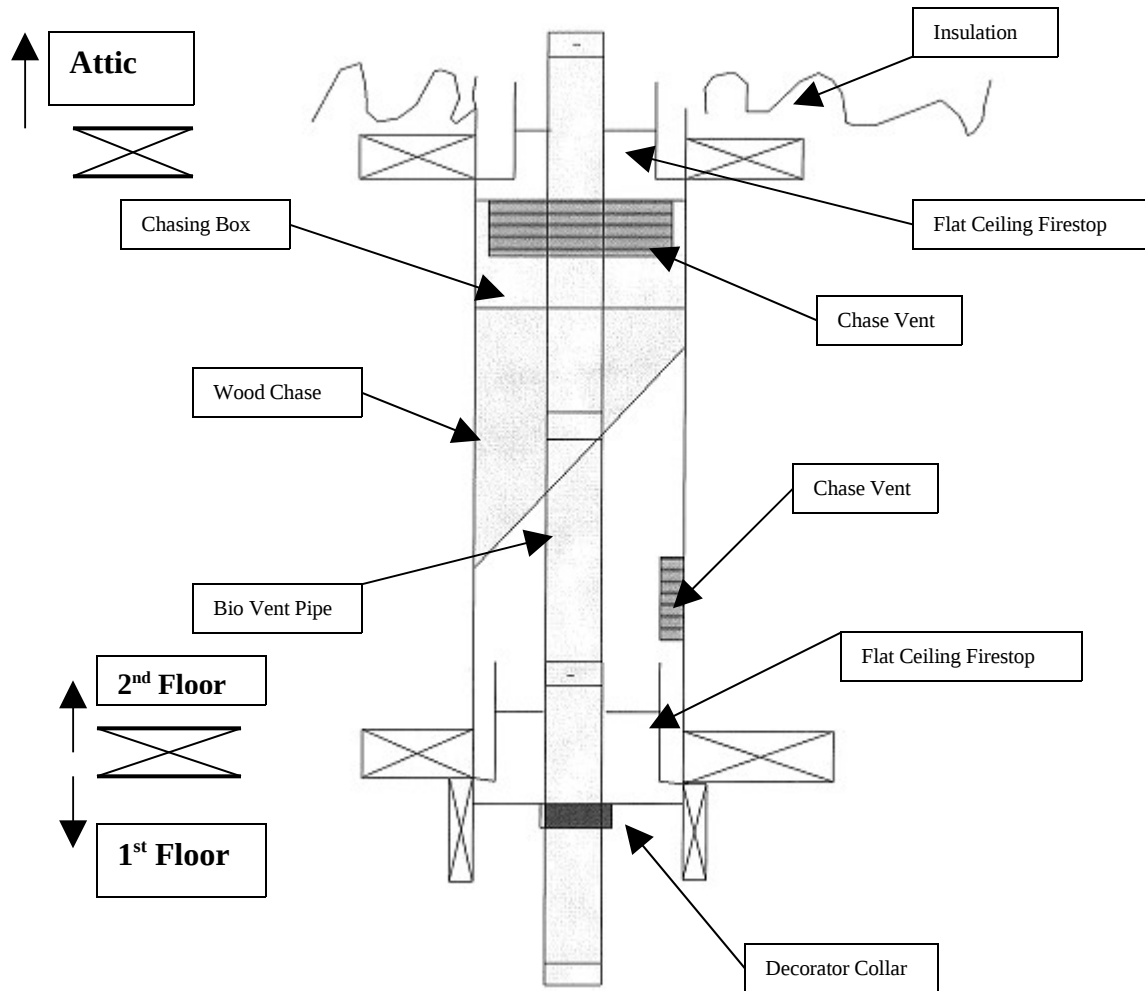
Installation Example: Freestanding Masonry Chimney



Installation Example: Masonry Chimney



Construire une poursuite pour une installation multi-de-chaussée



Dimensions Construction Chase et d'encadrement:

	I.D. of Chase	O.D. of Chase	Framing Dimensions
3" Bio Vent Pipe	6 1/2" x 6 1/2" min.	7 1/2" x 7 1/2"	6 1/2" x 6 1/2"
4" Bio Vent Pipe	7 1/2" x 7 1/2" min.	8 1/2" x 8 1/2"	7 1/2" x 7 1/2"

Construire une poursuite pour une installation multi-de-chaussée

1. L'utilisation d'un fil à plomb marque l'endroit où le centre de la conduite passe à travers chaque plancher et le plafond.
2. Au 1er plancher et de plafond coupe et le cadre de 6 ½ po x 6 ½ po ou 7 ½ "x 7 ½" trou soit en fonction de 3 "ou 4" pipe respectivement.
3. Installez un coupe-feu de plafond plat et pince support de fixation à l'ossature nécessaire ci-dessus.
4. Installer un collier de décorateur sur le coupe-feu de plafond plat installé.
5. Dirigez le tuyau Bio Vent du poêle à travers le premier étage et le montage coupe-feu.
6. Au plafond de l'étage 2st couper et encadrer un 6 ½ po x 6 ½ po ou 7 ½ "x 7 ½" trou soit en fonction de 3 "ou 4" pipe respectivement.
7. Installez un coupe-feu de plafond plat et pince support de fixation à l'ossature nécessaire ci-dessus.
8. Installez une boîte de chasser directement sous le coupe-feu plafond plat et visser à l'ossature nécessaire.
9. Reliez les sections nécessaires du Bio tuyau de ventilation jusqu'à ce que vous avez exécuté à travers le plancher plat 2ème montage coupe-feu de plafond.
10. Avec ½ "x ½" rock feuille, construire une chasse (avec les exigences d'identification et d'OD indiqués à la page précédente); tout en assurant que le tuyau est centré dans la chasse. Construire la poursuite du sol au plafond et autour ensembles coupe-feu. Toujours maintenir au moins 1 "interstice entre le tuyau et le matériel chasse. Chasse construire des matériaux autorisés par les autorités nationales, étatiques et les codes locaux.
11. Coupez un 5 "W x 4 " trou H à la base de chasse et d'installer une chasse évacués directement sur le trou coupé.
12. Coupez un 5 "W x 4 " trou H en haut de la chasse directement sur les 5 "x 4 " trou dans la boîte à déjà installé la chasse.
13. Installez une chasse d'évent sur le trou découpé dans le haut de la chasse.

14. continuer à installer des sections Bio tuyau de ventilation dans le toit et grenier à la suite des procédures décrites dans le montage vertical des pages 4 à 6.

BIO VENT Par Bernard Dalsin Mfg. Co.

PART #	DESCRIPTION
71010603	3" X 6" BIO VENT PIPE
71010603B	3" X 6" BIO VENT PIPE BLACK
71010604	4" X 6" BIO VENT PIPE
71010604B	4" X 6" BIO VENT PIPE BLACK
71011203	3" X 12" BIO VENT PIPE
71011203B	3" X 12" BIO VENT PIPE BLACK
71011204	4" X 12" BIO VENT PIPE
71011204B	4" X 12" BIO VENT PIPE BLACK
71011803	3" X 18" BIO VENT PIPE
71011803B	3" X 18" BIO VENT PIPE BLACK
71011803SS	3" X 18" BIO VENT PIPE (ALL S.S.)
71011804	4" X 18" BIO VENT PIPE
71011804B	4" X 18" BIO VENT PIPE BLACK
71011804SS	4" X 18" BIO VENT PIPE (ALL S.S.)
71012403	3" X 24" BIO VENT PIPE
71012403B	3" X 24" BIO VENT PIPE BLACK
71012404	4" X 24" BIO VENT PIPE
71012404B	4" X 24" BIO VENT PIPE BLACK
71013603	3" X 36" BIO VENT PIPE
71013603B	3" X 36" BIO VENT PIPE BLACK
71013604	4" X 36" BIO VENT PIPE
71013604B	4" X 36" BIO VENT PIPE BLACK
71011103	3" X 3"-10" BIO VENT SLIP JOINT
71011103B	3" X 3"-10" BIO VENT SLIP JOINT BLACK
71011104	4" X 3"-10" BIO VENT SLIP JOINT
71011104B	4" X 3"-10" BIO VENT SLIP JOINT BLACK
71024503	3" 45 DEG BIO VENT 1 PC ELBOW
71024503B	3" 45 DEG BIO VENT 1 PC ELBOW BLACK
71024504	4" 45 DEG BIO VENT 1 PC ELBOW
71024504B	4" 45 DEG BIO VENT 1 PC ELBOW BLACK
71029003	3" 90 DEG BIO VENT 1 PC ELBOW
71029003B	3" 90 DEG BIO VENT 1 PC ELBOW BLACK
71029004	4" 90 DEG BIO VENT 1 PC ELBOW
71029004B	4" 90 DEG BIO VENT 1 PC ELBOW BLACK
71040103	3" VERTICAL BIO VENT CAP
71040104	4" VERTICAL BIO VENT CAP
71030203	3" HORIZONTAL BIO VENT JET CAP
71030204	4" HORIZONTAL BIO VENT JET CAP
71030103	3" HORIZONTAL BIO VENT TERM CAP
71030104	4" HORIZONTAL BIO VENT TERM CAP
71050303	3" X 3" BIO VENT TEE W/ END CAP
71050303B	3" X 3" BIO VENT TEE BLACK W/ END CAP
71050304	4" BIO VENT TEE W 3" BRANCH W/ END CAP
71050304B	4" BIO VENT TEE W 3" BRANCH BLACK W/ END CAP
71050404	4" X 4" BIO VENT TEE W/ END CAP
71050404B	4" X 4" BIO VENT TEE BLACK W/ END CAP
71050303ST	3" X 3" BIO VENT STARTER TEE W/ END CAP
71050303STB	3" X 3" BIO VENT STARTER TEE BLACK W/ END CAP
71050304ST	4" BIO VENT STARTER TEE W 3" BRANCH W/ END CAP
71050304STB	4" BIO VENT STARTER TEE W 3" BRANCH BLACK W/ END CAP
71050404ST	4" X 4" BIO VENT STARTER TEE W/ END CAP
71050404STB	4" X 4" BIO VENT STARTER TEE BLACK W/ END CAP
71050303DT	3" X 3" BIO VENT DOUBLE TEE W/ 2 END CAPS
71050303DTB	3" X 3" BIO VENT DOUBLE BLACK TEE W/ 2 END CAPS
71050304DT	3" X 4" BIO VENT DOUBLE TEE W/ 2 END CAPS

71050304DTB	3" X 3" BIO VENT DOUBLE BLACK TEE W/ 2 END CAPS
71050404DT	4" X 4" BIO VENT DOUBLE TEE W/ 2 END CAPS
71050404DTB	4" X 4" BIO VENT DOUBLE BLACK TEE W/ 2 END CAPS
71060003	3" BIO VENT END CAP
71060004	4" BIO VENT END CAP
71090304	3" TO 4" APPLIANCE ADAPTOR/INCREASER BIO VENT
71090304B	3" TO 4" APPLIANCE ADAPTOR/INCREASER BLACK BIO VENT
71080003	3" BIO VENT APPLIANCE ADAPTOR
71080003B	3" BIO VENT APPLIANCE ADAPTOR W GASKET BLACK
71080004	4" BIO VENT APPLIANCE ADAPTOR W GASKET
71080004B	4" BIO VENT APPLIANCE ADAPTOR W GASKET BLACK
71081003	3" BIO VENT APPLIANCE COLLAR EXTENSION
71091303	3" TO 3" FLEX TO PIPE ADAPTOR/INCREASER BIO VENT
71091304	3" TO 4" FLEX TO PIPE ADAPTOR/INCREASER BIO VENT
71091404	4" TO 4" FLEX TO PIPE ADAPTOR/INCREASER BIO VENT
71094303	3" TO 3" PIPE TO FLEX ADAPTOR/INCREASER BIO VENT
71094304	3" TO 4" PIPE TO FLEX ADAPTOR/INCREASER BIO VENT
71094404	4" TO 4" PIPE TO FLEX ADAPTOR/INCREASER BIO VENT
71092603	3" TO 6" CLASS "A" PIPE ADAPTOR/INCREASER / MASONRY ADAPTOR BIO VENT
71092604	4" TO 6" CLASS "A" PIPE ADAPTOR/INCREASER / MASONRY ADAPTOR BIO VENT
71092803	3" TO 8" CLASS "A" PIPE ADAPTOR/INCREASER BIO VENT
71092804	4" TO 8" CLASS "A" PIPE ADAPTOR/INCREASER BIO VENT
71080003HS	3" HARMAN STOVE APPLIANCE ADAPTOR
71080003BHS	3" HARMAN STOVE APPLIANCE ADAPTOR BLACK
71080004TRV	4" BIO VENT TRAVIS APPLIANCE ADAPTOR W/ GASKET
71080004TRVB	4" BIO VENT TRAVIS APPLIANCE ADAPTOR W/ GASKET BLACK
71080003ETB	3" ECOTECK BIO VENT APPLIANCE ADAPTOR W/ GASKET BLACK
71080003STETB	3"X3" ECOTECK BIO VENT STARTER TEE BLACK W/ END CAP
71121203	3" BIO VENT OUTSIDE SS WALL FLASHING W GASKET 3" CLEARANCE
71121204	4" BIO VENT OUTSIDE SS WALL FLASHING W GASKET 3" CLEARANCE
71201203	3" BIO VENT FLAT CEILING FIRESTOP SUPPORT 3" CLEARANCE
71201204	4" BIO VENT FLAT CEILING FIRESTOP SUPPORT 3" CLEARANCE
71210003	3" VERTICAL SUPPORT CLAMP
71210004	4" VERTICAL SUPPORT CLAMP
712603KT	3" BIO VENT CATHEDRAL SUPPORT KIT
712604KT	4" BIO VENT CATHEDRAL SUPPORT KIT
71101203	3" TELESCOPING WALL THIMBLE 3" CLEARANCE BIO VENT
71101204	4" TELESCOPING WALL THIMBLE 3" CLEARANCE BIO VENT
71111203	3" INSIDE DECORATOR CLR BLACK W GASKET 3" CLEARANCE BIO VENT
71111204	4" INSIDE DECORATOR CLR BLACK W GASKET 3" CLEARANCE BIO VENT
71220103	3" GALVANIZED ADJUSTABLE WALL STRAP
71220104	4" GALVANIZED ADJUSTABLE WALL STRAP
71440203	3" X 24" BIO VENT DELUXE TERMINATOR W 2" COLLAR
71440204	4" X 24" BIO VENT DELUXE TERMINATOR W 2" COLLAR
71440303	3" X 24" BIO VENT DELUXE TERMINATOR W 3" COLLAR
71440304	4" X 24" BIO VENT DELUXE TERMINATOR W 3" COLLAR
71450002	2" BIO VENT FRESH AIR INTAKE KIT
71450003	3" BIO VENT FRESH AIR INTAKE KIT
95270225	2" X 25' ALUMINUM FLEX ONLY W/O ENDS
9550030445	3" x 45' ALUMINUM INSULATED FLEX
9550040545	4" X 45' ALUMINUM INSULATED FLEX
711403KT	3" BIO VENT WALL VENT KIT 3" CLEARANCE
711404KT	4" BIO VENT WALL VENT KIT 3" CLEARANCE
713003KT	3" BIO VENT FLAT CEILING VENT KIT
713004KT	4" BIO VENT FLAT CEILING VENT KIT
71410104	3" BIO VENT ADJUSTABLE FLASHING & STORM COLLAR KIT
71410105	4" BIO VENT ADJUSTABLE FLASHING & STORM COLLAR KIT
71400103	3" BIO VENT GASKET
71400104	3" BIO VENT GASKET
71400201	BIO VENT TOUCH-UP PAINT